

МОЛОТКИ СЛЕСАРНЫЕ СТАЛЬНЫЕ

ТЕХНИЧЕСКИЕ УСЛОВИЯ

Издание официальное



Москва
Стандартинформ
2005

к ГОСТ 2310—77 Молотки слесарные стальные. Технические условия
[см. Переиздание (май 1992 г.) с изменениями № 1, 2, 3, 4; Издания (май
2001 г.) и (июль 2005 г.) с изменениями № 1, 2, 3, 4]

В каком месте	Напечатано	Должно быть
Пункт 1.5. Таблица 7. Головка (после графы B_4)	B	B_5

(ИУС № 12 2005 г.)

МОЛОТКИ СЛЕСАРНЫЕ СТАЛЬНЫЕ

Технические условия

Steel bench hammers.
SpecificationsГОСТ
2310—77МКС 25.140.30
ОКП 39 2621

Дата введения 01.01.80

Настоящий стандарт распространяется на слесарные стальные молотки массой от 0,05 до 1,00 кг, изготавливаемые для нужд народного хозяйства и экспорта.

Настоящий стандарт не распространяется на молотки стальные строительные.

(Измененная редакция, Изм. № 1).

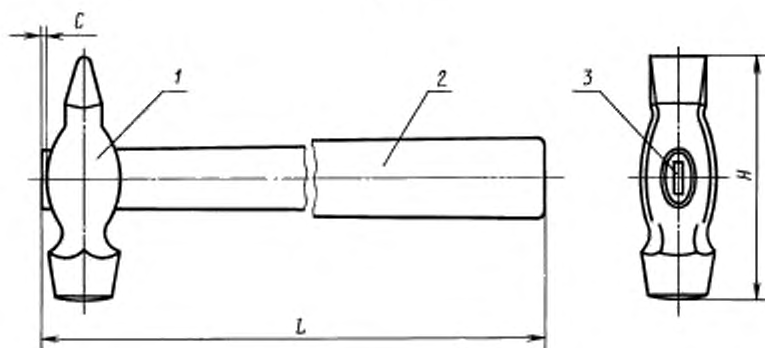
1. ТИПЫ И ОСНОВНЫЕ РАЗМЕРЫ

1.1. Молотки должны изготавливаться типов:

- 1 — с круглым бойком;
- 2 — с квадратным бойком;
- 3 — с круглым бойком и сферическим носком.

1.2. Основные размеры молотков типа 1 должны соответствовать указанным на черт. 1 и в табл. 1, типа 2 — на черт. 2 и в табл. 2, типа 3 — на черт. 3 и в табл. 3.

Тип 1



1 — головка молотка; 2 — рукоятка; 3 — клин

Черт. 1

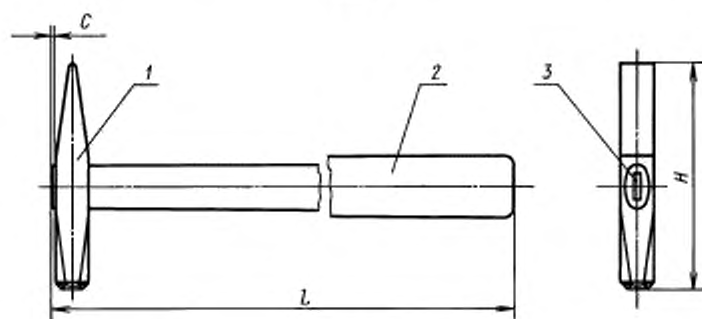
Размеры, мм

Обозначения молотков типа 1			Применяемость	Номинальная масса головки молотков, кг	L		H	С, не более
с рукояткой исполнения 1	с рукояткой исполнения 2	с рукояткой исполнения 3			Номи.	Пред. откл.		
7850-0101	7850-0107	—		0,20	250	±2,5	80	1
7850-0102	—	7850-0108		0,40	320	±3,0	100	2
7850-0103	—	7850-0109		0,50			105	
7850-0104	—	7850-0111		0,60	110			
7850-0105	—	7850-0112		0,80	120			
7850-0106	—	7850-0113		1,00	130			
7850-0145	7850-0146	—		0,10	250	±2,5	70	1

Пример условного обозначения молотка типа 1 с рукояткой исполнения 1, головкой массой 0,20 кг, с цинковым покрытием толщиной 15 мкм, хромированным:

Молоток 7850-0101 Ц 15.хр ГОСТ 2310—77

Тип 2



1 — головка молотка; 2 — рукоятка; 3 — клин

Черт. 2

Таблица 2

Размеры, мм

Обозначения молотков типа 2			Применяемость	Номинальная масса головки молотков, кг	L		H	С, не более
с рукояткой исполнения 1	с рукояткой исполнения 2	с рукояткой исполнения 3			Номи.	Пред. откл.		
7850-0114	7850-0123	—		0,05	200	±2,5	75	1
7850-0115	7850-0124	—		0,10	250		82	
7850-0116	7850-0125	—		0,20			95	
7850-0147	—	—		0,30				
7850-0117	—	7850-0126		0,40	320	±3,0	112	2

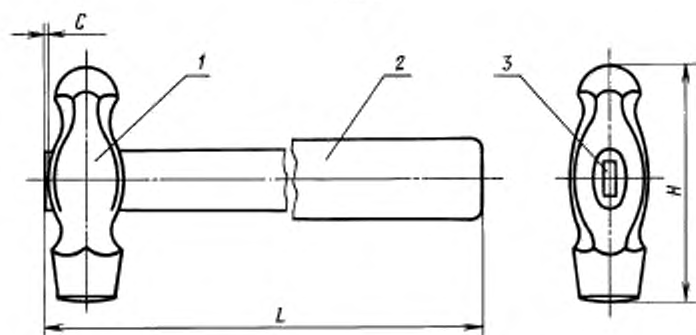
Размеры, мм

Обозначения молотков типа 2			Применяемость	Номинальная масса головок молотков, кг	L		H	С, не более
с рукояткой исполнения 1	с рукояткой исполнения 2	с рукояткой исполнения 3			Номи.	Пред. откл.		
7850-0118	—	7850-0127		0,50	320	±3,0	118	2
7850-0119	—	7850-0128		0,60	360		122	
7850-0121	—	7850-0129		0,80			130	
7850-0122	—	7850-0131		1,00	400		135	

Пример условного обозначения молотка типа 2 с рукояткой исполнения 1, головкой массой 0,20 кг, с цинковым покрытием толщиной 15 мкм, хромированным:

Молоток 7850-0116 Ц 15.хр ГОСТ 2310—77

Тип 3



1 — головка молотка; 2 — рукоятка; 3 — клин

Черт. 3

Таблица 3

Размеры, мм

Обозначения молотков типа 3			Применяемость	Номинальная масса головок молотков, кг	L		H	С, не более
с рукояткой исполнения 1	с рукояткой исполнения 2	с рукояткой исполнения 3			Номи.	Пред. откл.		
7850-0132	7850-0138	—		0,20	250	±2,5	82	1
7850-0133	—	7850-0139		0,40	320	±3,0	95	2
7850-0134	—	7850-0141		0,50			104	
7850-0135	—	7850-0142		0,60	118			
7850-0136	—	7850-0143		0,80	130			
7850-0137	—	7850-0144		1,00	400		150	

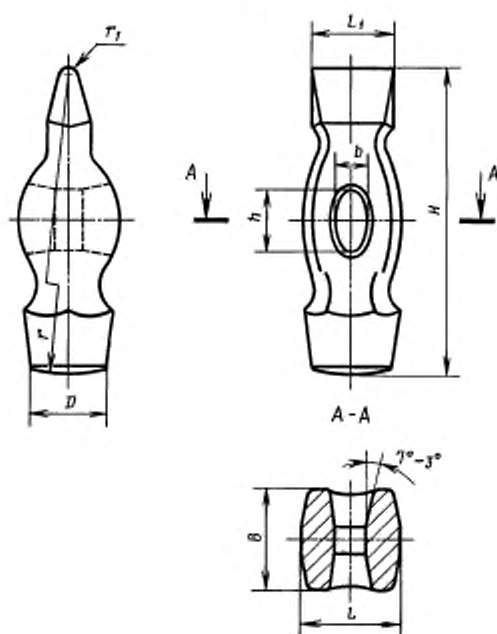
Пример условного обозначения молотка типа 3 с рукояткой исполнения 1, головкой массой 0,20 кг, с цинковым покрытием толщиной 15 мкм, хромированным:

Молоток 7850-0132 Ц 15.хр ГОСТ 2310—77

С. 4 ГОСТ 2310—77

1.3. Основные размеры головок молотков (поз. 1) типа 1 должны соответствовать указанным на черт. 4 и в табл. 4; типа 2 — на черт. 5 и в табл. 5; типа 3 — на черт. 6 и в табл. 6.

Тип 1



Черт. 4

Размеры, мм

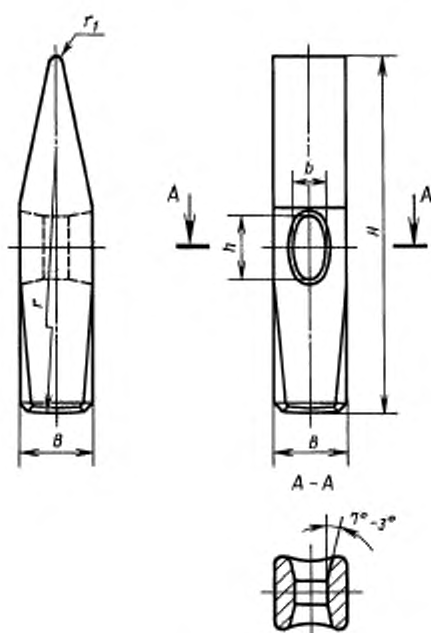
Таблица 4

Обозначения головок молотков типа 1	Номинальная масса головок молотков, кг	H	L	L ₁	D	B	b	h	ε	r ₁
7850-0101/001	0,20	80	25	21	20	26	10	18,0	190	2,5
7850-0102/001	0,40	100	31	26	26	34	14	25,0	225	3,0
7850-0103/001	0,50	105	36	30	28	37			240	
7850-0104/001	0,60	110	37		30	30	40	15	26,5	250
7850-0105/001	0,80	120	41	33	32	43	16	28,0	265	
7850-0106/001	1,00	130	42	34	34	45	17	30,0	280	
7850-0145/001	0,10	70	20	16	16	22	9	16,0	160	2,5

Пример условного обозначения головки молотка типа 1, массой 0,20 кг, с цинковым покрытием толщиной 15 мкм, хромированным:

Головка молотка 7850-0101/001 Ц 15.хр ГОСТ 2310—77

Тип 2



Черт. 5

Таблица 5

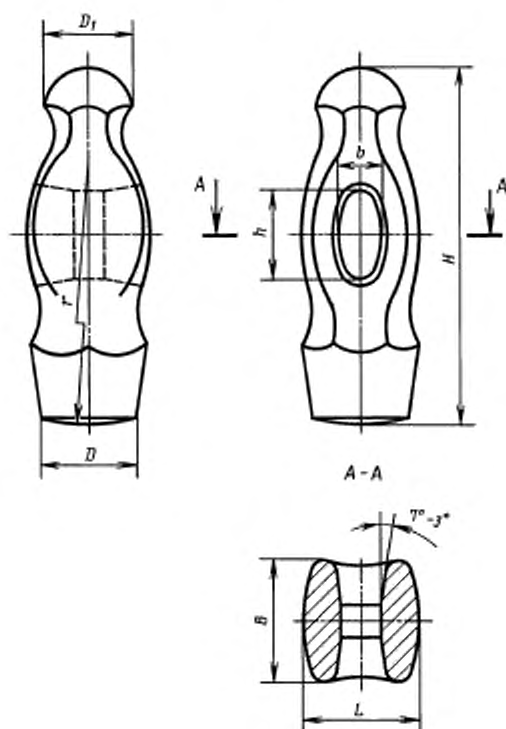
Размеры, мм

Обозначения головок молотков типа 2	Номинальная масса головок молотков, кг	H	B	h	b	r	r ₁
7850-0114/001	0,05	75	11	12,5	7	145	1,00
7850-0115/001	0,10	82	15	16,0	9	160	1,20
7850-0116/001	0,20	95	19	18,0	10	190	1,75
7850-0147/001	0,30						
7850-0117/001	0,40	112	25	25,0	14	225	2,50
7850-0118/001	0,50	118	27				
7850-0119/001	0,60	122	29	26,5	15	250	3,00
7850-0121/001	0,80	130	33	28,0	16		
7850-0122/001	1,00	135	36	30,0	17	280	3,50

Пример условного обозначения головки молотка типа 2, массой 0,20 кг, с цинковым покрытием толщиной 15 мкм, хромированным:

Головка молотка 7850-0116/001 Ц 15.хр ГОСТ 2310—77

Тип 3



Черт. 6

Размеры, мм

Таблица 6

Обозначения головок молотков типа 3	Номинальная масса головок молотков, кг	H	B	L	D	D_1	h	b	r
7850-0132/001	0,20	78	26	25	20	20	18,0	10	190
7850-0133/001	0,40	98	34	31	26	24	25,0	14	225
7850-0134/001	0,50	102	37	36	28	26	25,0	14	240
7850-0135/001	0,60	108	40	37	30	28	26,5	15	250
7850-0136/001	0,80	115	43	41	32	30	28,0	16	265
7850-0137/001	1,00	125	45	41	34	34	30,0	17	280

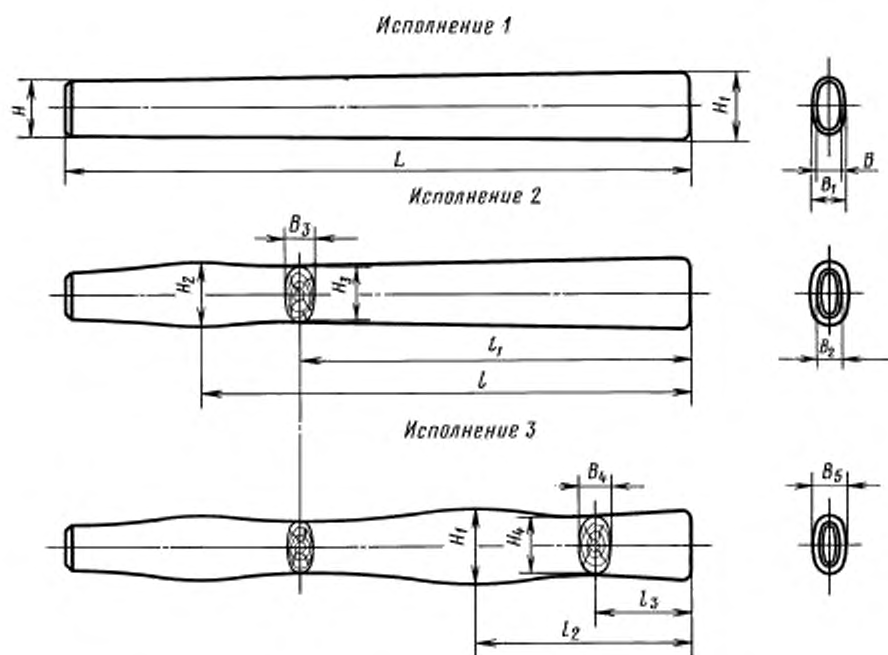
Пример условного обозначения головки молотка типа 3, массой 0,20 кг, с цинковым покрытием толщиной 15 мкм, хромированным:

Головка молотка 7850-0132/001 Ц 15.хр ГОСТ 2310—77

1.2, 1.3. (Измененная редакция, Изм. № 4).

1.4. Предельные отклонения размеров головок молотков — не более 2-го класса по ГОСТ 7505, при этом должны быть выдержаны требования п. 2.4 настоящего стандарта.

1.5. Основные размеры рукояток (поз. 2) должны соответствовать указанным на черт. 7 и в табл. 7.



Черт. 7

Примечание. Допускается изготовление рукояток других эргономически удобных форм.

Размеры, мм

Таблица 7

Обозначения рукояток			Номинальная масса головок молотков, кг	L	l	l_1	l_2	l_3	H	H_1
исполнения 1	исполнения 2	исполнения 3								
7850-0114/002	7850-0123/002	—	0,05	200	165	130	—	—	13,5	20,5
7850-0115/002	7850-0124/002	—	0,10	250	200	150	—	—	17,0	23,0
7850-0116/002	7850-0125/002	—	0,20		190	145	—	—	19,0	27,0
7850-0147/002	—	—	0,30		—	—	—	—	—	—
7850-0117/002	—	7850-0126/002	0,40	320	250	200	110	40	26,5	34,0
7850-0118/002	—	7850-0127/002	0,50							
7850-0119/002	—	7850-0128/002	0,60	360	275	220	120	50	28,0	36,5
7850-0121/002	—	7850-0129/002	0,80						30,0	39,0
7850-0122/002	—	7850-0131/002	1,00						400	320

Обозначения рукояток			Размеры, мм								
			H_2	H_3	H_4	B	B_1	B_2	B_3	B_4	B
исполнения 1	исполнения 2	исполнения 3									
7850-0114/002	7850-0123/002	—	18,0	14,5	—	8,0	15	11	9,0	—	—
7850-0115/002	7850-0124/002	—	20,5	18,5	—	10,0	16	15	11,0	—	—
7850-0116/002	7850-0125/002	—	24,0	21,5	—	11,0	19	16	13,0	—	—
7850-0147/002	—	—			—					—	
7850-0117/002	—	7850-0126/002	32,0	28,0	30	15,5	23	19	16,5	20	23
7850-0118/002	—	7850-0127/002									
7850-0119/002	—	7850-0128/002	34,0	30,0	32	16,5	25	23	18,0	21	25
7850-0121/002	—	7850-0129/002	36,0	32,0	34	18,0	27	24	19,0	23	27
7850-0122/002	—	7850-0131/002	41,0	34,0	36	19,0	28	28	23,0	24	28

Пример условного обозначения рукоятки исполнения 1 для головки молотка массой 0,20 кг:

Рукоятка 7850-0116/002 ГОСТ 2310—77

(Измененная редакция, Изм. № 4).

1.6. Предельные отклонения размеров рукояток — по 18-му качеству ГОСТ 6449.1.

1.2—1.6. (Измененная редакция, Изм. № 1).

1.7. Конструкция и размеры деталей молотков и клина указаны в приложении.

2. ТЕХНИЧЕСКИЕ ТРЕБОВАНИЯ

2.1. Слесарные молотки и их детали должны быть изготовлены в соответствии с требованиями настоящего стандарта по рабочим чертежам, утвержденным в установленном порядке.

2.2. Детали молотков должны быть изготовлены из следующих материалов:

головки молотков — из стали марки 50 по ГОСТ 1050 или стали марки У7 по ГОСТ 1435, или сталей других марок, не уступающих по механическим свойствам в термообработанном состоянии сталям указанных марок. Головки молотков не допускается изготавливать литыми;

клинья — из стали марки Ст3 по ГОСТ 380 или из сталей других марок, не уступающих по механическим свойствам Ст3.

Допускается изготавливать клинья из древесины твердых лиственных пород 1-го сорта по ГОСТ 2695;

рукоятки из граба, клена, рябины, кизила, ясени, березы 1-го сорта, дуба, бука, по ГОСТ 2695 или из синтетических материалов, обеспечивающих эксплуатационную прочность и надежность в работе.

(Измененная редакция, Изм. № 3).

2.3. Рабочие поверхности головки молотка (боек и носок) должны иметь твердость 50,5 . . . 57 HRC₂ в слое глубиной не менее 5 мм и на расстоянии от торцов бойка и носка не более 1/5 общей длины головки молотка.

(Измененная редакция, Изм. № 1).

2.4. Предельные отклонения от номинальной массы головки молотка до 0,10 кг не должны превышать ±12 %, свыше 0,10 кг — ±7 %.

2.5. (Исключен, Изм. № 3).

2.6. Допуск симметричности оси отверстия головки молотка относительно оси симметрии для молотка массой до 0,2 кг — не более 0,3 мм, массой от 0,4 до 1,0 кг — не более 0,5 мм.

(Измененная редакция, Изм. № 1).

2.7. Параметры шероховатости поверхностей по ГОСТ 2789 не должны быть более указанных в табл. 8, а наружных поверхностей рукояток не должны быть более R_z 100 мкм по ГОСТ 7016.

Таблица 8

Наименования поверхностей головки молотка	Параметр шероховатости, мкм
Сферическая поверхность бойка, цилиндрическая и сферическая поверхность носка	$Ra \leq 3,2$
Остальные наружные поверхности	$Ra \leq 6,3$
Поверхность отверстия под рукоятку	$Rz \leq 320$

(Измененная редакция, Изм. № 3).

2.8. (Исключен, Изм. № 3).

2.9. Головки молотков должны иметь одно из защитно-декоративных покрытий, указанных в табл. 10.

Таблица 10*

Группа условий эксплуатации по ГОСТ 9.303	Наименование покрытий	Обозначение	
		по ГОСТ 9.306	по ГОСТ 9.032
1	Окисное с промасливанием	Хим. окс. прм	—
	Фосфатное с промасливанием	Хим. фос. прм	—
	Хромовое толщиной 9 мкм	X9	—
	Окисное или фосфатное с последующей окраской нитроэмалью НЦ-25 или нитроглифталевой эмалью НЦ-132 разных цветов по III классу и нанесением бесцветного нитроцеллюлозного лака АВ-4Д/в на осветленную поверхность бойка и носка	—	Эмаль НЦ-25, Эмаль НЦ-132 разн. цвет. ГОСТ 5406, III, лак АВ-4Д/в
2—4	Цинковое толщиной 15 мкм хромированное	Ц15.хр.	—
	Хромовое толщиной 1 мкм с подслоем никеля толщиной 12 мкм, нанесенного электролитическим способом	H12.X	—
5—8	Фосфатное с последующей окраской поверхностей пентафталевой эмалью ПФ-115 или нитроглифталевой эмалью НЦ-132 разных цветов по III классу и нанесением полиакрилатного лака АК-113 на осветленные поверхности бойка и носка	—	Хим. Фос. Эмаль ПФ-115, Эмаль НЦ-132 разн. цвет. ГОСТ 6631, III, лак АК-113
	Кадмиевое толщиной 21 мкм, хромированное	Кд 21. хр	—
5—8	Хромовое толщиной 1 мкм с подслоем никеля, нанесенного электролитическим способом толщиной 14 мкм и 7 мкм (двойное никелирование)	H14.H7.X	—

Примечания:

1. Допускается по согласованию с потребителем применять другие металлические и неметаллические покрытия по ГОСТ 9.306 и ГОСТ 9.032, по защитно-декоративным свойствам не уступающие указанным в табл. 10.

2. Молотки, выпускаемые для продажи через розничную торговую сеть, должны иметь защитно-декоративные покрытия, не ниже 2 группы условий эксплуатации по ГОСТ 9.303.

Допускается по требованию торгующих организаций применение окисного и фосфатного с промасливанием покрытия головок молотков.

3. При лакокрасочном, окисном и фосфатном покрытиях сферическая поверхность бойка, цилиндрическая и сферическая поверхности носка головок молотков должны быть осветлены.

(Измененная редакция, Изм. № 1, 2, 3).

2.10. Качество покрытий молотков должно соответствовать ГОСТ 9.301 и ГОСТ 9.032.

2.11. Поверхность деревянных рукояток должна быть пропитана олифой по ГОСТ 7931, ГОСТ 190 или покрыта бесцветным лаком (нитролаком по ГОСТ 4976).

2.10, 2.11. (Измененная редакция, Изм. № 3).

2.12. (Исключен, Изм. № 3).

* Табл. 9. (Исключена, Изм. № 3).

С. 10 ГОСТ 2310—77

2.13. Соединение головки молотка с рукояткой должно быть надежным и выдерживать усилие, H , не менее для молотков массой:

до 100 г	— 400;
св. 100 до 400 г	— 2000;
св. 400 до 700 г	— 4000;
св. 700	— 6000.

Трещины на рукоятках от расклинивания за пределами отверстия головки не допускаются.

Примечание. До 01.01.92 в соединении головки молотка с рукояткой допускается усилие стягивания не менее 490 Н — для молотков с массой головок до 0,30 кг и 980 Н — для молотков с массой головок от 0,40 до 1,0 кг.

(Измененная редакция, Изм. № 3, 4).

2.14. На головке молотка должны быть четко нанесены:

- 1) товарный знак предприятия-изготовителя;
- 2) номинальная масса молотка, кг;
- 3) цена для молотков, изготовленных для розничной продажи через торговую сеть.

Допускается дополнительно наносить на рукоятку молотка красочный знак (эмблему) предприятия-изготовителя.

2.15. Внутренняя упаковка молотков — ВУ-1, ВУ-2, ВУ-3, ВУ-7 по ГОСТ 9.014.

2.16. Остальные требования к маркировке и упаковке транспортной и потребительской тары — по ГОСТ 18088.

2.14—2.16. **(Введены дополнительно, Изм. № 3).**

3. ПРИЕМКА

Приемка молотков — по ГОСТ 26810.

Разд. 3. **(Измененная редакция, Изм. № 1, 3).**

4. МЕТОДЫ КОНТРОЛЯ И ИСПЫТАНИЙ

4.1. Размеры и шероховатость поверхностей контролируют универсальными или специальными средствами измерений.

4.2. Твердость рабочих частей молотка проверяют по ГОСТ 9013.

4.3. Качество гальванических покрытий контролируют по ГОСТ 9.301, лакокрасочных покрытий — по ГОСТ 9.032.

4.4. Внешний вид защитно-декоративных покрытий проверяют осмотром.

4.5. Прочность соединения головки молотка с рукояткой испытывают равномерно возрастающей нагрузкой с усилиями, указанными в п. 2.13. Нагрузку прикладывают в направлении оси рукоятки молотка и контролируют динамометром или тарированным грузом, при этом смещение головки молотка относительно рукоятки не допускается.

(Измененная редакция, Изм. № 3).

4.6. Прочность молотков определяют трехкратным сильным плечевым ударом по положенной на наковальню стальной пластинке толщиной не менее 5 мм, термически обработанной до твердости 34 . . . 41,5 HRC.

После испытаний на всех деталях молотков не должно быть трещин, сколов, изломов, вмятин.

4.7. Влажность древесины рукояток измеряют по ГОСТ 16588 или влагомером по ГОСТ 29027.

(Введен дополнительно, Изм. № 1).

5. ТРАНСПОРТИРОВАНИЕ И ХРАНЕНИЕ

Транспортирование и хранение — по ГОСТ 18088.

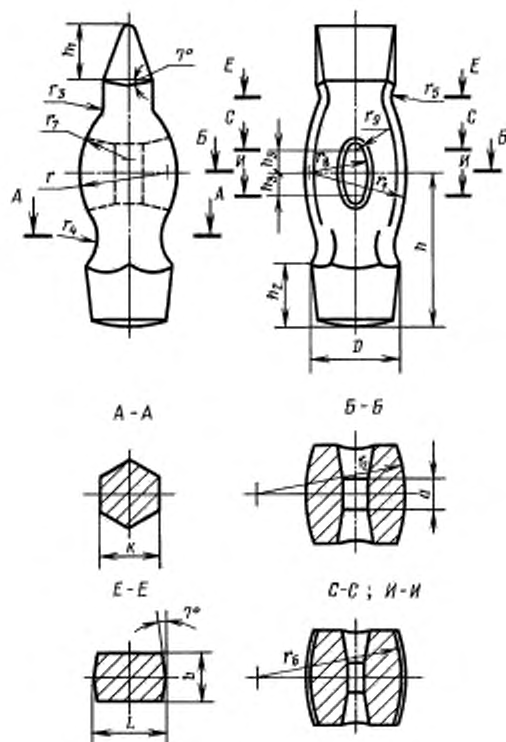
Разд. 5. **(Измененная редакция, Изм. № 3).**

6. ГАРАНТИИ ИЗГОТОВИТЕЛЯ

6.1. Изготовитель должен гарантировать соответствие молотков требованиям настоящего стандарта при соблюдении потребителем условий транспортирования.

6.2. Гарантийный срок эксплуатации — 6 мес со дня продажи молотков через розничную торговую сеть, а для внеыночного потребления — с момента получения потребителем.

КОНСТРУКТИВНЫЕ РАЗМЕРЫ ДЕТАЛЕЙ МОЛОТКОВ

Головка молотка типа I
(черт. 1, табл. 1).

Черт. 1

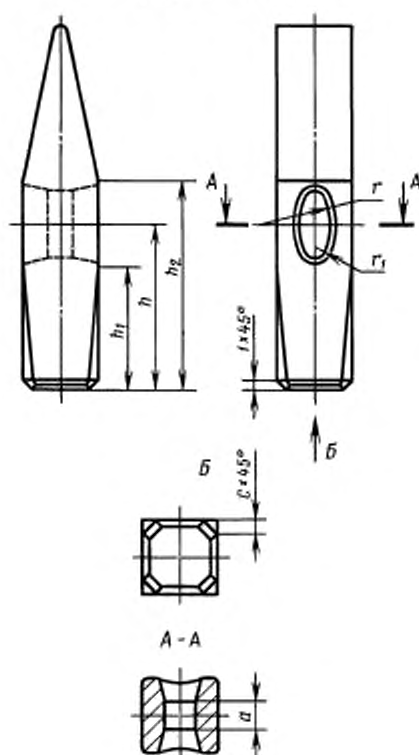
Таблица 1

Размеры, мм

Номинальная масса головок молотков, кг	Размеры, мм																		
	L	b	D	h	h ₁	h ₂	h ₃	a	k	r	r ₁	r ₂	r ₃	r ₄	r ₅	r ₆	r ₇	r ₈	r ₉
0,10	13	10	18	35,0	14	14	4	2	13,0	20	35	58	5	8,0	3,0	42	10	16,0	3,7
0,20	19	12	24	40,0	16	16	7	3	16,0	23	61	61	6	10,8	6,3	49	12	18,0	4,1
0,40	23	16	31	50,0	21	21	10	4	22,6	29	62	79	7	13,4	7,9	55	16	25,0	5,8
0,50	26	17	33	52,5	22	22	12		26,0	34	65	85		17,0	4,3	68			
0,60		18	36	55,0				5	28,0	38	70	90	8	17,3	4,6	75	19	26,5	6,3
0,80	29	19	40	60,0	24	24	14	6	33,0	42	75	91	9	27,0	4,1	79	20	28,0	6,7
1,00	30	22	44	65,0	26	27	15		36,0	45	95	95		10	30,8	9,3			

Головка молотка типа 2

(черт. 2, табл. 2)



Черт. 2

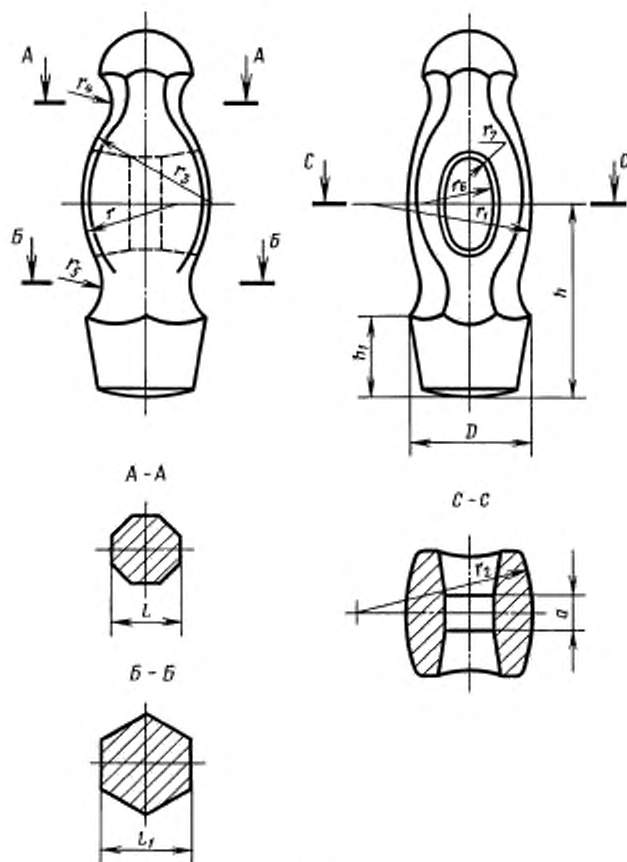
Таблица 2

Размеры, мм

Номинальная масса головок молотков, кг	h	h_1	h_2	r	r_1	a	c
0,05	34,0	25	44	12,5	3,0	2	1,5
0,10	36,0	28	48	16,0	3,7		2,0
0,20	43,0	32	54	18,0	4,1	3	3,0
0,40	52,0	38	68	25,0	5,8	4	4,0
0,50	52,5	40	70	26,5	6,3		4,5
0,60	54,5					5	5,0
0,80	59,5	42	78	28,0	6,7	6	5,0
1,00	60,0	44		30,0	7,1		6,0

Головка молотка типа 3

(черт. 3, табл. 3)



Черт. 3

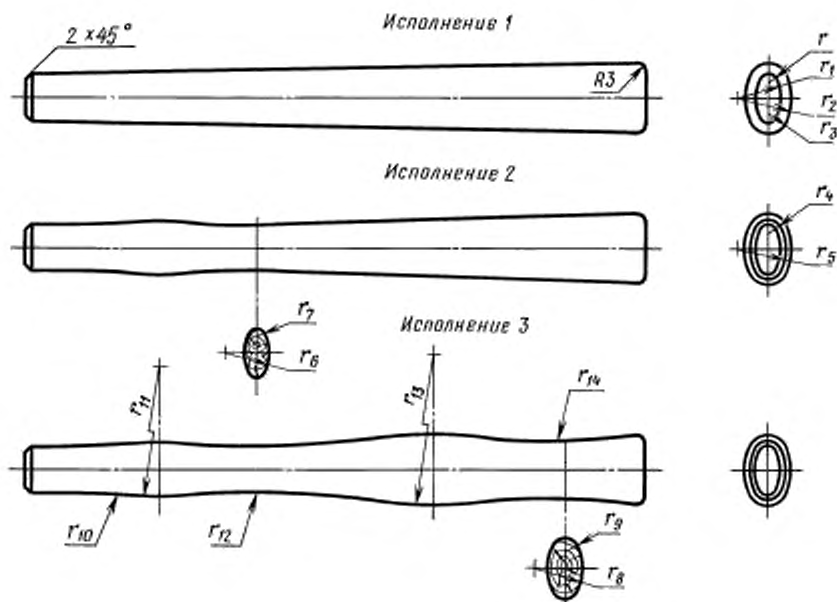
Таблица 3

Размеры, мм

Номинальная масса головок молотков, кг	D	L	L_1	h	h_1	a	r	r_1	r_2	r_3	r_4	r_5	r_6	r_7
0,20	24	16	18,0	40,0	16	3	23	61	61	30	10	10,8	18,0	4,1
0,40	31	18	22,6	50,0	21	4	29	62	79	35	12	13,4	25,0	5,8
0,50	33	20	26,0	52,5	22		34	65	85	42	18	17,0		
0,60	36	20	28,0	55,0	24	5	38	70	90	45	22	17,3	26,5	6,3
0,80	40	22	33,0	60,0		6	42	75	91	50		27,0	28,0	6,7
1,00	44	26	36,0	65,0	27	45	95	95	54	30,8	30,0	7,1		

Рукоятка молотка

(черт. 4, табл. 4)



Черт. 4

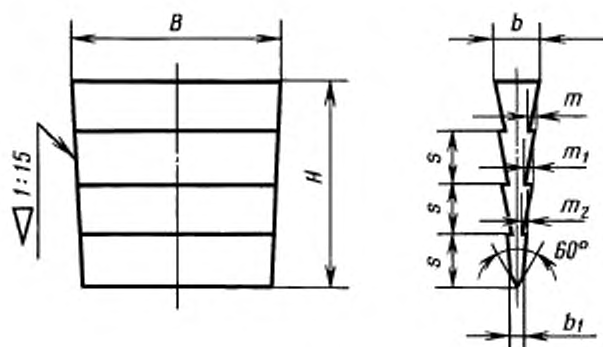
Размеры, мм

Таблица 4

Номинальная масса головок молотков, кг	r	r_1	r_2	r_3	r_4	r_5	r_6	r_7	r_8	r_9	r_{10}	r_{11}	r_{12}	r_{13}	r_{14}
0,05	3,3	12,5	6,9	15,0	4,0	15,0	4,0	13,0	—	—	—	—	—	—	—
0,10	4,1	16,0		17,0	6,9				15,0	—	—	—	—	—	—
0,20	4,5	17,0	8,5	7,0	16,0	—	—	—	—	—	—	—	—	—	
0,40	6,3	24,0	9,3	22,0	7,7	27,5	6,8	26,0	7,4	27,0	200	50	230	330	600
0,50															
0,60	6,8	26,0	11,4	26,0	9,3	22,0	7,4	27,0	7,7	27,5	230	60	280	400	700
0,80	7,4	27,0	11,9	26,5	11,4	26,0	7,7	27,5	9,3	22,0	280	70	400	500	780
1,00	7,7	27,5	12,5	27,5	12,5	27,5	9,3	22,0	11,0	26,0	300	100	850	780	950

Клин молотка

(черт. 5, табл. 5)



Черт. 5

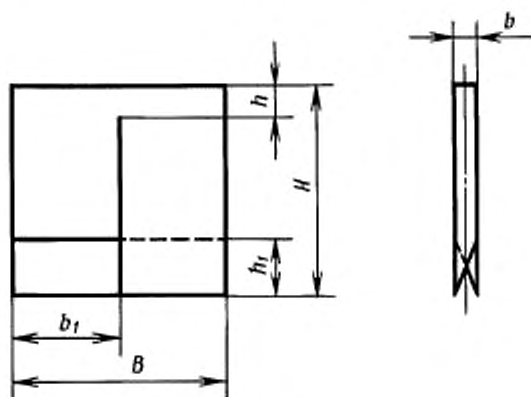
Таблица 5

Размеры, мм

Номинальная масса головок молотков, кг	B	H	$b + 1$	b_1	m	m_1	m_2	x	Количество зубьев			
0,05	8	8	2,5	0,8	0,6	0,3	—	2,7	2			
0,10	12	12						4,0				
0,20	15	15	3,5	1,0	0,9	0,6	0,3	3,8	3			
0,40; 0,50	20	20	4,5					1,0		0,8	0,4	5,0
0,60	22	22	5,0									1,0
0,80	24	24	6,0	1,5	1,0	0,5	6,0					
1,00	26	26					6,5					

Клин молотка
(черт. 6, табл. 6)

Тип 2



Черт. 6

Таблица 6

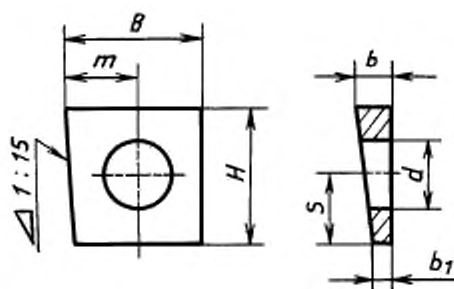
Размеры, мм

Номинальная масса головок молотков, кг	H	B	b	b_1	h	h_1
0,05	8	8	2	4,0	2	2
0,10	12	12		6,0		3
0,20	15	15	2,5	7,5	4	4
0,40; 0,50	20	20	3	10,0		6
0,60	22	22		11,0		7
0,80	24	24	4	12,0		
1,00	26	26		13,0		

Кли молотка

(черт. 7, табл. 7)

Тип 3



Черт. 7

Размеры, мм

Таблица 7

Номинальная масса головок молотков, кг	B	H	m	s	d	b	b_1
0,05	8	8	4,0	4,0	—	2,5	0,8
0,10	12	12	6,0	6,0	8		
0,20	15	15	7,5	7,5	9	3,5	1,0
0,40; 0,50	20	20	10,0	10,0	12	4,5	
0,60	22	22	11,0	11,0	14	5,0	
0,80	24	24	12,0	12,0	15	6,0	1,5
1,00	26	26	13,0	13,0	16		

(Измененная редакция, Изм. № 1).

ИНФОРМАЦИОННЫЕ ДАННЫЕ

1. РАЗРАБОТАН И ВНЕСЕН Министерством станкостроительной и инструментальной промышленности
2. УТВЕРЖДЕН И ВВЕДЕН В ДЕЙСТВИЕ Постановлением Государственного комитета стандартов Совета Министров СССР от 28.12.77 № 3097
3. ВЗАМЕН ГОСТ 2310—70
4. ССЫЛОЧНЫЕ НОРМАТИВНО-ТЕХНИЧЕСКИЕ ДОКУМЕНТЫ

Обозначение НТД, на который дана ссылка	Номер пункта, раздела	Обозначение НТД, на который дана ссылка	Номер пункта, раздела
ГОСТ 9.014—78	2.15	ГОСТ 5406—84	2.9
ГОСТ 9.032—74	2.9; 2.10; 4.3	ГОСТ 6449.1—82	1.6
ГОСТ 9.301—86	2.10; 4.3	ГОСТ 6631—74	2.9
ГОСТ 9.303—84	2.9	ГОСТ 7016—82	2.7
ГОСТ 9.306—85	2.9	ГОСТ 7505—89	1.4
ГОСТ 190—78	2.11	ГОСТ 7931—76	2.11
ГОСТ 380—94	2.2	ГОСТ 9013—59	4.2
ГОСТ 1050—88	2.2	ГОСТ 16588—91	4.7
ГОСТ 1435—99	2.2	ГОСТ 18088—83	2.16; разд. 5
ГОСТ 2695—83	2.2	ГОСТ 26810—86	Разд. 3
ГОСТ 2789—73	2.7	ГОСТ 29027—91	4.7
ГОСТ 4976—83	2.11		

5. Ограничение срока действия снято по протоколу № 4—93 Межгосударственного совета по стандартизации, метрологии и сертификации (ИУС 4—94)
6. ИЗДАНИЕ (июль 2005 г.) с Изменениями № 1, 2, 3, 4, утвержденными в июне 1986 г., сентябре 1987 г., мае 1988 г., феврале 1990 г. (ИУС 9—86, 1—88, 8—88, 5—90)

Редактор *Л.В. Коретникова*
 Технический редактор *О.И. Власова*
 Корректор *Р.А. Метлова*
 Компьютерная верстка *Л.А. Круговой*

Подписано в печать 15.08.2005. Формат 60×84^{1/8}. Бумага офсетная. Гарнитура Таймс. Печать офсетная.
 Усл. печ. л. 2,32. Уч.-изд. л. 1,70. Тираж 70 экз. Зак. 586. С 1640.

ФГУП «Стандартинформ», 123995 Москва, Гранатная пер., 4.
www.gostinfo.ru info@gostinfo.ru
 Набрано в ИПК Издательство стандартов на ПЭВМ
 Отпечатано в филиале ФГУП «Стандартинформ» — тип. «Московский печатник», 105062 Москва, Лялин пер., 6.

к ГОСТ 2310—77 Молотки слесарные стальные. Технические условия
[см. Переиздание (май 1992 г.) с изменениями № 1, 2, 3, 4; Издания (май
2001 г.) и (июль 2005 г.) с изменениями № 1, 2, 3, 4]

В каком месте	Напечатано	Должно быть
Пункт 1.5. Таблица 7. Головка (после графы B_4)	B	B_5

(ИУС № 12 2005 г.)